



SLIDING SYSTEM

Il sistema scorrevole Aladin è composto da un binario regolabile a una o più vie, contenuto in una trave d'alluminio con fissaggio a parete o a soffitto, incassata nel cartongesso o sospesa. Trave e binario vengono forniti sezionati su misura.

Le ante in cristallo, prodotte nella versione monovetro **Aladin Slide Mono** o doppiovetro **Aladin Slide Duo**, con telaio d'alluminio disponibile in cinque finiture, vengono appese al binario per mezzo di carrelli con scorrimento fluido e silenzioso. La chiusura delle ante, grazie a dei rallentatori posti a fine corsa, risulta essere molto dolce e precisa.

Le ante possono anche essere bloccate e utilizzate come pannellature divisorie fisse; è inoltre possibile montare maniglie con o senza serratura e profili di battuta di diverse tipologie.

Il sistema non ha guida a terra.

The **Aladin sliding system** is composed by an adjustable one-way or more-ways rail, contained in an aluminium beam, fixed whether on the wall or on the ceiling, recessed into the drywall or hanging. Beam and rail are supplied custom-cut.

The glass doors, produced in the version single glass **Aladin Slide Mono** or double glass **Aladin Slide Duo**, with aluminium frame available in five different finishes, are hanged on the rail thanks to carriages with fluid and silent sliding.

The closing of the doors, thanks to a soft motion placed at the end of the rail, is very soft and precise.

Doors can be also blocked and used as fixed wall partitions.

It is possible to assemble different handles with or without lock and different kinds of door-strikers profiles.

The system has no guiding tracks.

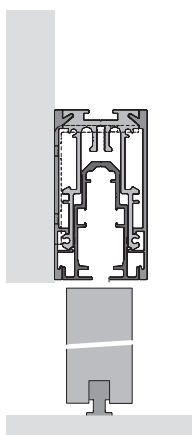
ALADIN

Design Piero Lissoni

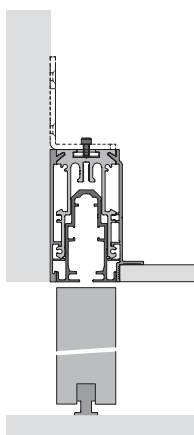
SLIDING SYSTEM

BINARIO A 1 VIA / 1 WAY RAIL

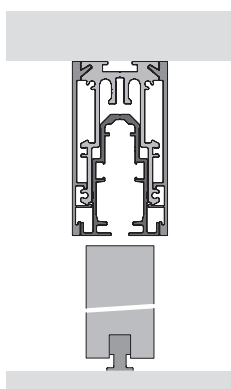
Binario a parete / Wall rail



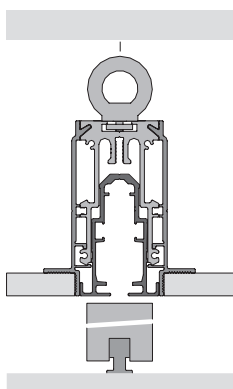
Binario a parete cartongesso /
Wall rail in plasterboard



Binario a soffitto / Ceiling rail

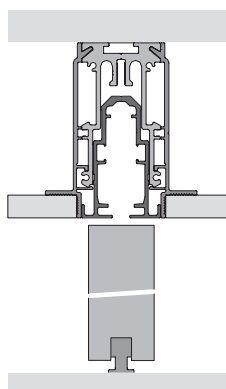


Binario a soffitto cartongesso /
Ceiling rail in plasterboard



Versione appendinata (A)
Hanger fixings (A)

Binario a soffitto cartongesso /
Ceiling rail in plasterboard



Versione a soffitto (B)
Ceiling fixings (B)

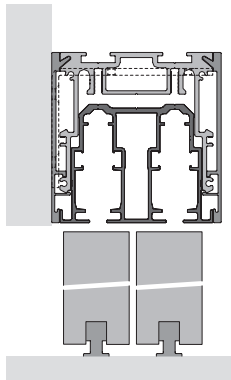
ALADIN

Design Piero Lissoni

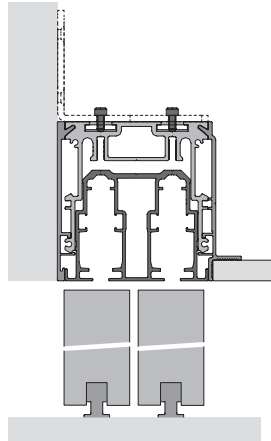
SLIDING SYSTEM

BINARIO A 2 VIE / 2 WAYS RAIL

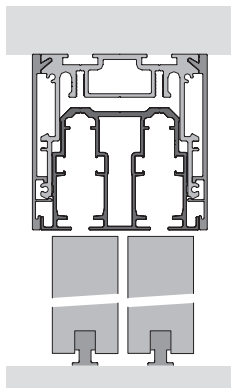
Binario a parete / Wall rail



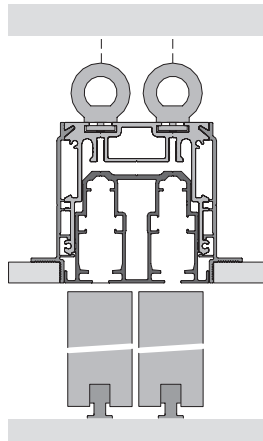
Binario a parete cartongesso /
Wall rail in plasterboard



Binario a soffitto / Ceiling rail

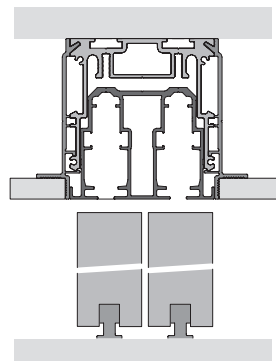


Binario a soffitto cartongesso /
Ceiling rail in plasterboard



Versione appendinata (A)
Hanger fixings (A)

Binario a soffitto cartongesso /
Ceiling rail in plasterboard



Versione a soffitto (B)
Ceiling fixings (B)

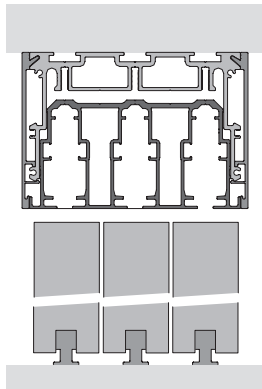
ALADIN

Design Piero Lissoni

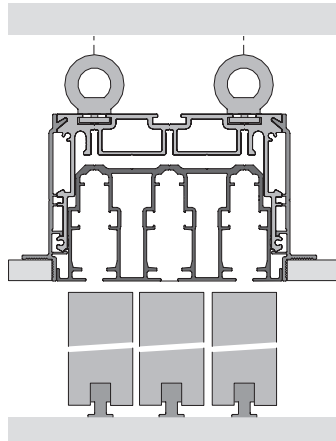
SLIDING SYSTEM

BINARIO A 3 VIE / 3 WAYS RAIL

Binario a soffitto / Ceiling rail

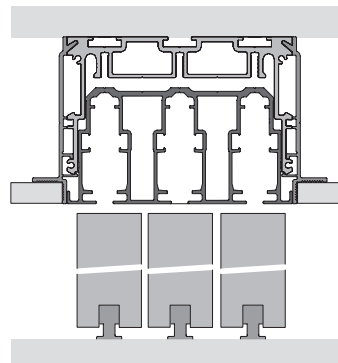


Binario a soffitto cartongesso /
Ceiling rail in plasterboard



Versione appendinata (A)
Hanger fixings (A)

Binario a soffitto cartongesso /
Ceiling rail in plasterboard



Versione a soffitto (B)
Ceiling fixings (B)

ALADIN

Design Piero Lissoni

ALADIN SLIDE MONO

Le ante **Aladin Slide Mono** hanno un vetro applicato su un lato del telaio, in modo da avere una faccia con superficie planare e l'altra con superficie arretrata rispetto alla cornice perimetrale d'alluminio disponibile in cinque diverse finiture.

Il vetro, disponibile in una vastissima gamma di finiture, può essere monolitico temperato 6 mm oppure stratificato 3 + 3 mm.

Tutti i vetri sono certificati secondo le normative di sicurezza ANSI Z97.1 e UNI EN12150.

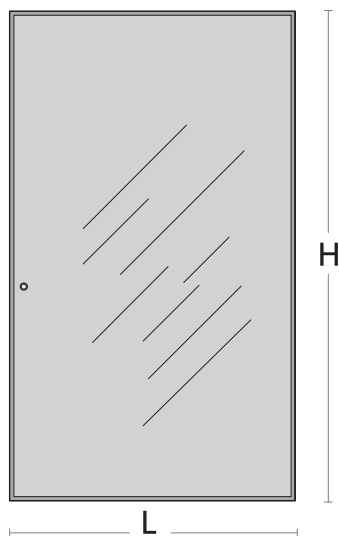
Sono disponibili anche pannelli in gres con diverse finiture.

The **Aladin Slide Mono** doors have a glass applied on one side of the frame so that one side has a flush surface and the other is rebated from the aluminium frame available in five different finishes.

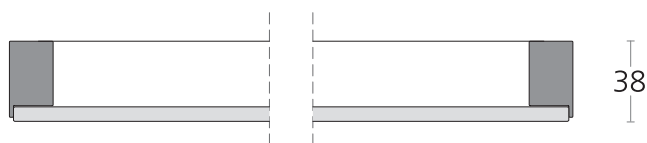
The glass, available in a wide range of finishes, can be monolithic tempered 6 mm in a single piece or laminated 3 + 3 mm.

All glasses are certified according to the safety regulation ANSI Z97.1 and UNI EN12150.

Panels in stoneware with different finishes are available too.



codice
code
ASLM



GLAS
ITALIA

Sede, direzione commerciale e showroom: Via Cavour 29 - 20846 Macherio (MB)
tel. +39 039.23 23 202 ra - fax +39 039.23 23 212 - e-mail: glas@glasitalia.com - www.glasitalia.com

ALADIN

Design Piero Lissoni

ALADIN SLIDE DUO

Le ante **Aladin Slide Duo** hanno vetri temperati spessore 4 mm, applicati su entrambe le facce del telaio d'alluminio, disponibile in cinque diverse finiture, in modo da formare un volume con una camera d'aria interna.

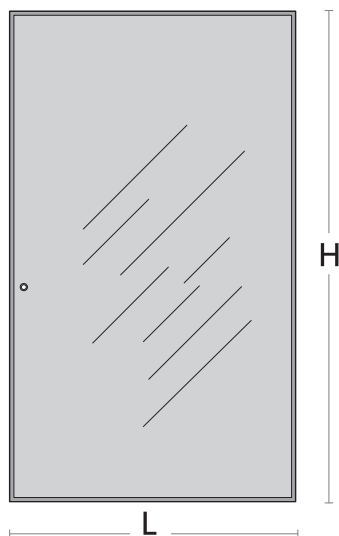
I vetri, disponibili in un'ampia gamma di finiture, sono certificati secondo le normative di sicurezza ANSI Z97.1 e UNI EN12150.

Sono disponibili anche pannelli in gres o in legno, con diverse finiture ed essenze.

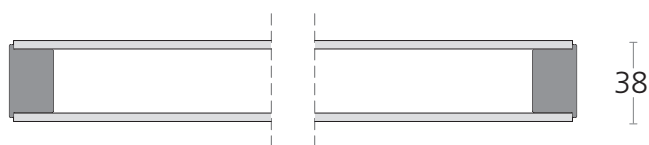
The **Aladin Slide Duo** doors, have 4 mm thick tempered glass applied on both faces of the aluminium frame available in five different finishes, so as to form a volume with an internal air chamber.

The glasses are available in a wide range of finishes and they are certified according to the safety regulation ANSI Z97.1 and UNI EN12150.

Panels in stoneware and in wood with different finishes and essences are available too.



codice
code
ASLD



GLAS
ITALIA

Sede, direzione commerciale e showroom: Via Cavour 29 - 20846 Macherio (MB)
tel. +39 039.23 23 202 ra - fax +39 039.23 23 212 - e-mail: glas@glasitalia.com - www.glasitalia.com

ALADIN

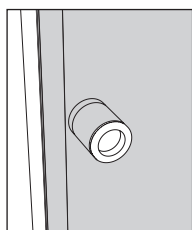
Design Piero Lissoni

ALADIN SLIDE MONO

ALADIN SLIDE DUO

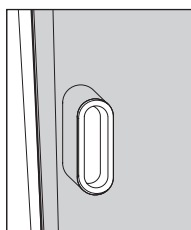
MANIGLIE PORTA SCORREVOLE / HANDLES SLIDE DOOR

Maniglia senza supporto /
Handle without support



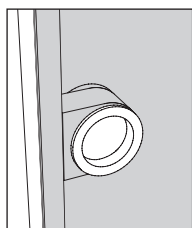
codice
code
MSS

Maniglia ovale senza supporto /
Oval handle without support



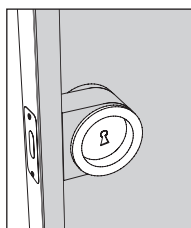
codice
code
MSO

Maniglia con supporto /
Handle with support



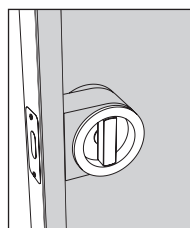
codice
code
MCS

Maniglia con chiave /
Handle with key lock



codice
code
MCC

Maniglia con nottolino /
Handle with revolving plug



codice
code
MCN

ALADIN

Design Piero Lissoni

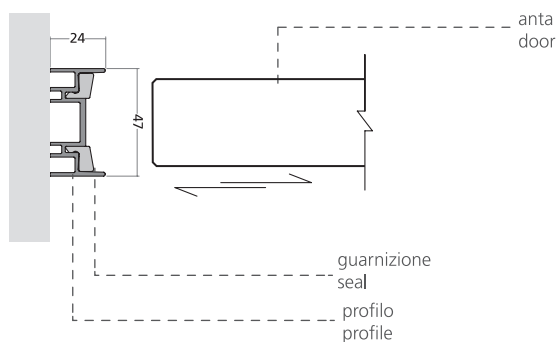
ALADIN SLIDE MONO

ALADIN SLIDE DUO

ACCESSORI / ACCESSORIES

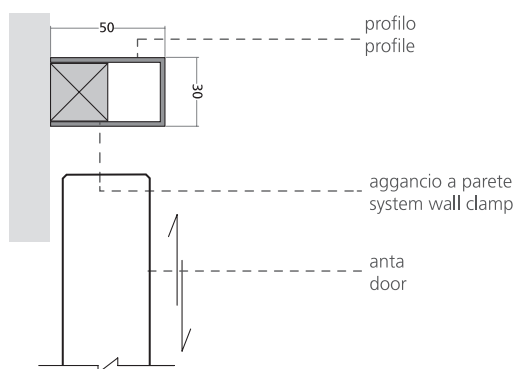
Profilo di battuta frontale / Front door striker profile

Versione binari a soffitto, a soffitto - cartongesso, con trave sospesa.
Ceiling, plasterboard ceiling and hanging rail version.



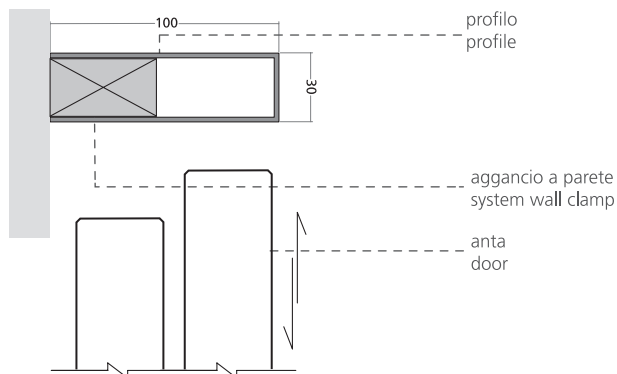
Profilo di battuta laterale / Side door striker profile

Versione binari a parete 1 via.
1 wall rail version.



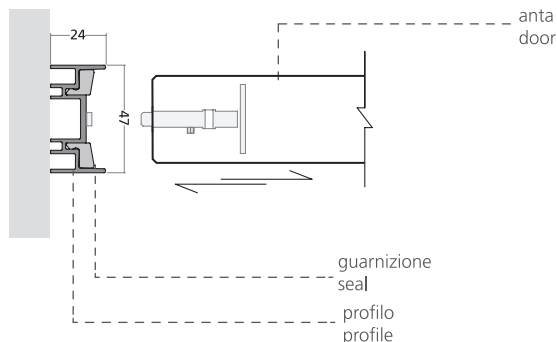
Profilo di battuta laterale / Side door striker profile

Versione binari a parete 2 vie.
2 ways wall rail version.



Profilo di battuta per serratura / Door striker profile for lock

Versione binari a soffitto, a soffitto - cartongesso, con trave sospesa.
Ceiling, plasterboard ceiling and hanging rail version.



Profilo di battuta laterale per serratura / Side door striker profile for lock

Versione binari a parete 1 via.
1 wall rail version.

