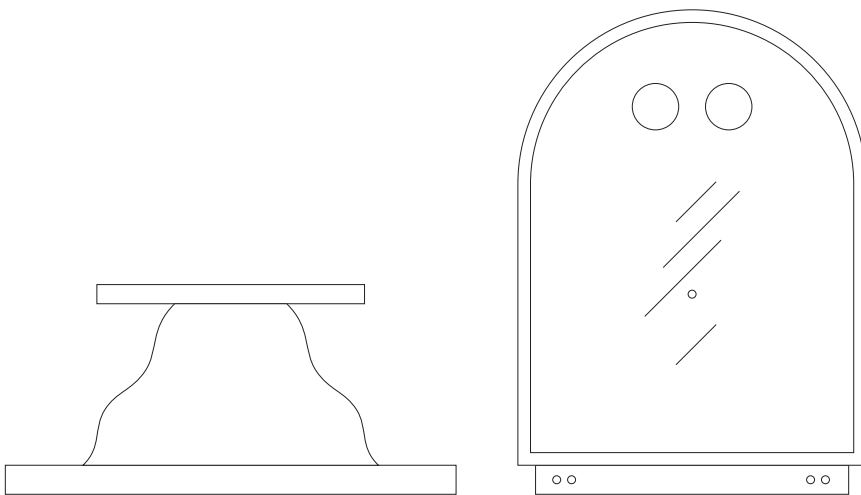


**SYBILLA**  
DESIGN ETTORE SOTTsass

Istruzioni di montaggio ed utilizzo  
Assembling and use instruction

**GLAS**  
ITALIA

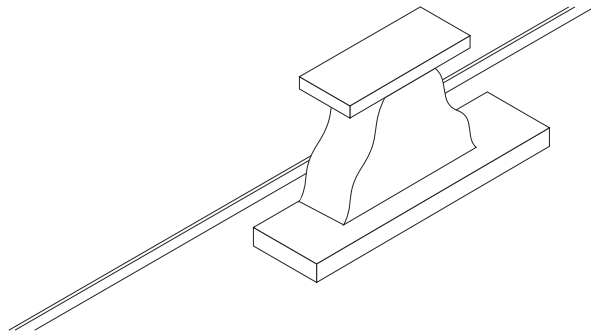


---

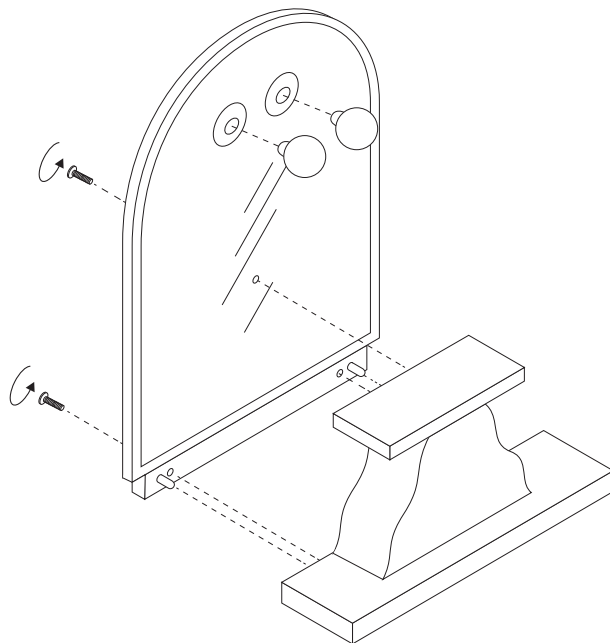
Accessori / Tools



**step 1**



**step 2**



## ITALIANO

**step 1.** Per il montaggio posizionare la consolle in prossimità del luogo dove verrà sistemato lo specchio.

**step 2.** Fissare lo specchio alla consolle utilizzando le viti in dotazione. Successivamente avvicinare delicatamente il pezzo assemblato alla parete e avvitare le lampadine.

## ENGLISH

**step 1.** To assemble place the console close to the spot where the mirror will be placed

**step 2.** Fix the mirror to the console using the supplied screws. After this, carefully move the assembled piece to the wall and screw in the bulbs.

## FRANÇAIS

**step 1.** Pour le montage positionner la console en proximité du lieu où le miroir sera placé

**step 2.** Fixer le miroir à la console en utilisant les vis fournies. Successivement approcher délicatement le produit assemblé à la paroi et visser les ampoules.

## DEUTSCH

**step 1.** Für den Aufbau stellen Sie die Konsole in der Nähe der Position auf, wo der Spiegel befestigt werden soll.

**step 2.** Befestigen Sie den Spiegel an der Konsole mittels der mitgelieferten Schrauben. Dann verschieben Sie vorsichtig die aufgestellte Konsole an die Wand und schrauben Sie die Glühbirne ein.

## ESPAÑOL

**step 1.** Para la instalación posicionar la consola cerca del lugar donde se quiere poner el espejo.

**step 2.** Fijar el espejo a la consola utilizando los tornillos incluidos. Luego acercar con delicadeza la pieza montada a la pared y enroscar las bombillas.



## ATTENZIONE

Nel maneggiare il cristallo, evitare urti e non appoggiarlo su superfici che possano causare scheggiature o graffi.

## ATTENTION

When assembling any glass furniture composition, be sure to rest the glass on soft surface to avoid scratches, chips or abrasions.

## ATTENTION

Manier le cristal en évitant les heurtes et ne pas l'appuyer sur des surfaces pouvant causer ébrouures ou griffures.

## ACHTUNG

Um Schäden an dem Glas zu vermeiden, die Glasplatte nicht auf Oberflächen ablegen, die diese zersplittern oder verkratzen könnten.

## ATENCIÓN

Al desplazar el cristal, evitar apoyarlo sobre superficies que puedan crear marcas o rayas.

