

EVERYWHERE

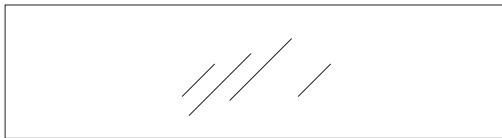
DESIGN STUDIO GL

Istruzioni di montaggio ed utilizzo
Assembling and use instruction

GLAS
ITALIA

EVERYWHERE

DESIGN STUDIO GL



Accessori / Tools



x 8



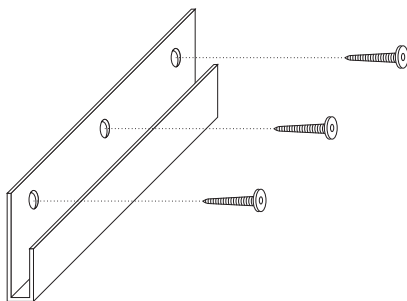
x 8



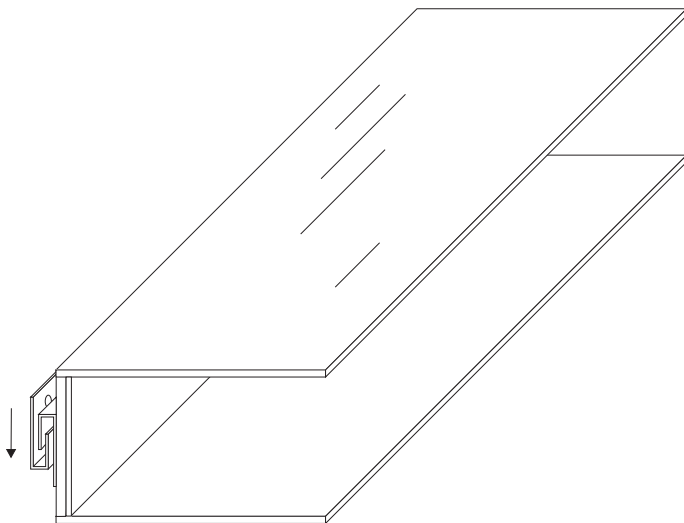
Attenzione: accertarsi che i fischer e le viti in dotazione siano idonee al tipo di parete.

Attention: please be sure that the fischer and screws supplied are suitable for the type of the wall.

step 1



step 2



ITALIANO

step 1. Avvitare la canalina metallica alla parete assicurandosi che sia perfettamente orizzontale.

step 2. Appendere la mensola incastrando la canalina fissata alla mensola con quella avvitata al muro.

ENGLISH

step 1. Screw the canal-shaped fixture to the wall, insuring that it is perfectly horizontal.

step 2. Hang the shelf by inserting the canal fixture attached to the shelf into that attached to the wall.

FRANCAIS

step 1. Visser la coulisse métallique à la paroi, en s'assurant qu'elle soit parfaitement horizontale.

step 2. Accrocher l'étagère en encastrant la coulisse fixée à l'étagère avec celle vissée sur le mur.

DEUTSCH

step 1. Schrauben Sie die Wandhalterung an und versichern Sie sich, dass diese exakt horizontal angebracht ist.

step 2. Hängen Sie die Konsole auf, indem Sie die Hängvorrichtung der Konsole mit der Wandhalterung verbinden.

ESPAÑOL

step 1. Atornillar la pletina metálica previamente fijada a la pared asegurándose que está totalmente horizontal.

step 2. Colocar el estante, encastrandolo la pletina fijada a el estante con la pletina fijada a la pared.



ATTENZIONE

Nel maneggiare il cristallo, evitare urti e non appoggiarlo su superfici che possano causare scheggiature o graffi.

ATTENTION

When assembling any glass furniture composition, be sure to rest the glass on soft surfaces that will not scratch, chip or abrade it.

ATTENTION

En manipulant le cristal, éviter les heurts et ne jamais le poser sur des surfaces pouvant l'ébrécher ou le griffer.

ACHTUNG

Achten Sie beim Umgang mit dem Glas darauf, diesen nicht auf Oberflächen abzulegen, die ihn verkratzen oder beschädigen könnten und vermeiden Sie Stöße.

ATENCIÓN

Al transportar el cristal, evitar golpes y no apoyarlo sobre superficies que puedan causar marcas o rayas.

