

NACRE

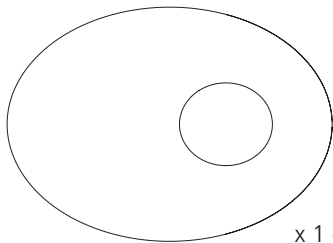
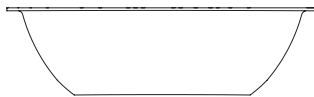
DESIGN YABU PUSHELBERG

Istruzioni di montaggio ed utilizzo
Assembling and use instruction

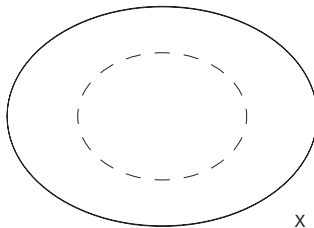
GLAS
ITALIA

NACRE

DESIGN YABU PUSHELBERG



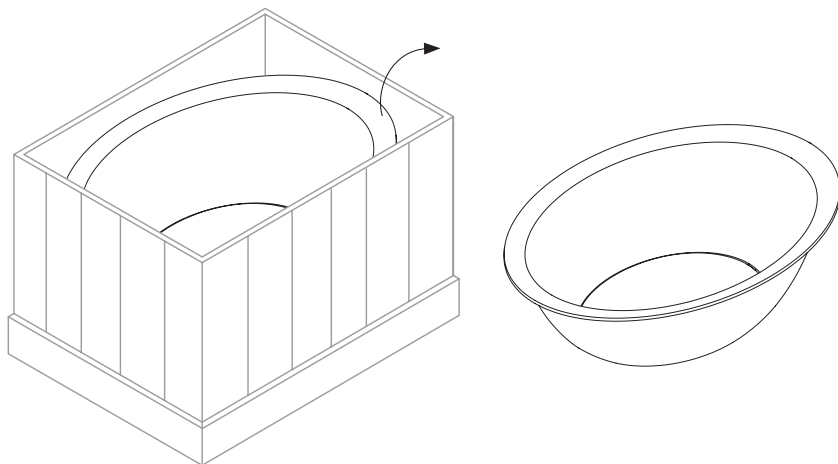
x 1 - Top



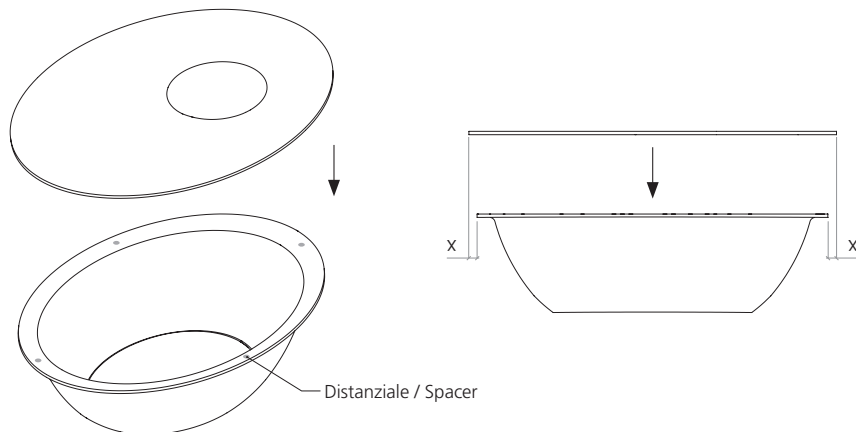
x 1 - Base

Accessori / Tools

step 1



step 2



ITALIANO

step 1. Togliere la base dalla cassa e posizionarla delicatamente a terra nella posizione desiderata.

step 2. Pulire la base al suo interno.

step 3. Con cautela, appoggiare il piano centrandolo sulla base.

ENGLISH

step 1. Remove the base of the table from the crate and place it carefully on the ground in the desired position.

step 2. Clean the inside part of the base.

step 3. Place carefully the top on the base, centering it.

FRANÇAIS

step 1. Extraire la base de la caisse et placez-la doucement au sol dans la position souhaitée.

step 2. Nettoyez la base à l'intérieur.

step 3. Posez délicatement le dessus en le centrant sur la base.

DEUTSCH

step 1. Nehmen Sie das Gestell aus der Kiste und stellen Sie es vorsichtig in die gewünschte Position auf den Boden.

step 2. Reinigen Sie die Innenseite des Gestells.

step 3. Legen Sie vorsichtig die Glasplatte auf das Gestell und achten Sie darauf, sie auf dem Gestell zu zentrieren.

ESPAÑOL:

step 1. Quitar la base de la caja y ponerla con delicadez al suelo en la posición deseada.

Step 2. Limpiar la base en el interior.

step 3. Con cautela, apoyar el sobre centrandolo en la base.



ATTENZIONE

Nel maneggiare il cristallo, evitare urti e non appoggiarlo su superfici che possano causare scheggiature o graffi.

ATTENTION

When assembling any glass furniture composition, be sure to rest the glass on soft surfaces that will not scratch, chip or abrade it.

ATTENTION

En manipulant le cristal, éviter les heurts et ne jamais le poser sur des surfaces pouvant l'ébrécher ou le griffer.

ACHTUNG

Achten Sie beim Umgang mit dem Glas darauf, diesen nicht auf Oberflächen abzulegen, die ihn verkratzen oder beschädigen könnten und vermeiden Sie Stöße.

ATENCIÓN

Al transportar el cristal, evitar golpes y no apoyarlo sobre superficies que puedan causar marcas o rayas.

