

BISEL console

DESIGN PATRICIA URQUIOLA

Istruzioni di montaggio ed utilizzo
Assembling and use instruction

GLAS
ITALIA

BISEL console

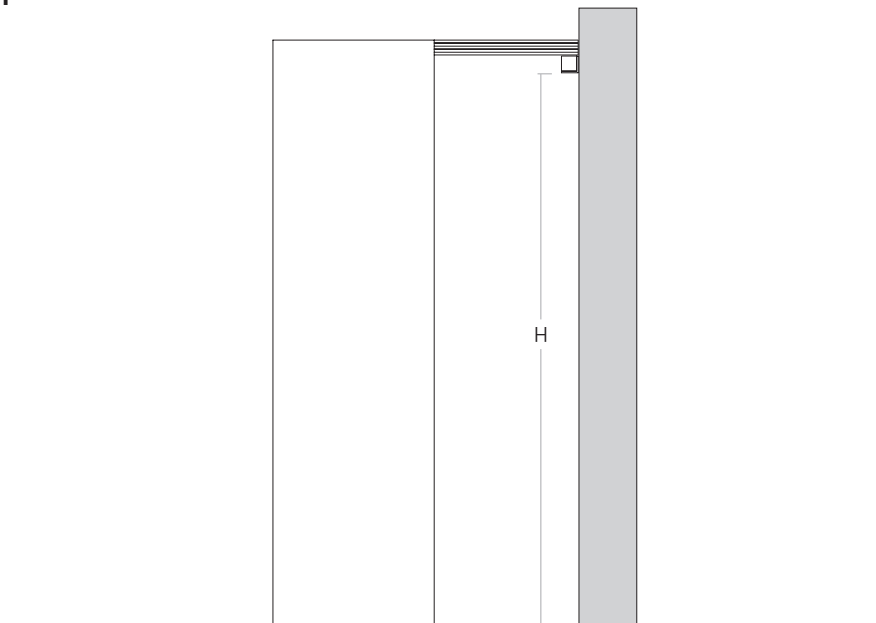
DESIGN PATRICIA URQUIOLA



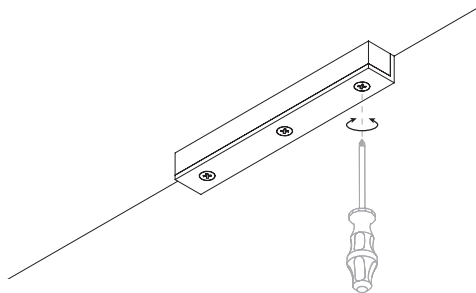
BIS03

Accessori / Tools

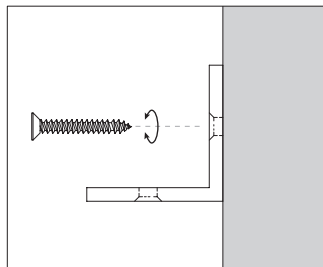
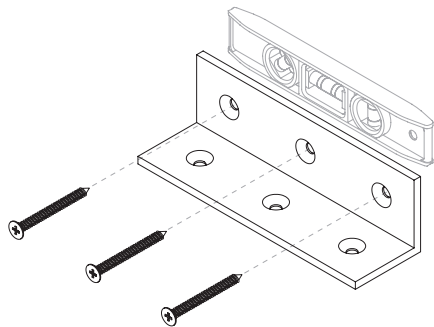
step 1



step 2



step 3



step 4



ITALIANO

- step 1.** Segnare sulla parete la quota H.
step 2. Svitare la staffa metallica dalla consolle.
step 3. Avvitare la staffa metallica alla parete all'altezza precedentemente segnata, assicurandosi che sia perfettamente orizzontale.
step 4. Avvitare saldamente la consolle alla staffa metallica.

ENGLISH

- step 1.** Mark the height H on the wall.
step 2. Unscrew the metal bracket from the console.
step 3. Screw the metal bracket to the wall at the previously marked height, and make sure that it is perfectly horizontal.
step 4. Screw firmly the console to the metal bracket.

FRANÇAIS

- step 1.** Marquez la hauteur sur le mur.
step 2. Dévissez le support en métal de la consolle.
step 3. Vissez le support en métal au mur à la hauteur indiquée précédemment, en s'assurant qu'il soit parfaitement horizontal.
step 4. Vissez la consolle fermement sur le support en métal.

DEUTSCH

- step 1.** Markieren Sie die Höhe H an der Wand.
step 2. Schrauben Sie die Metallhalterung von der Konsole ab.
step 3. Schrauben Sie die Metallhalterung auf der bereits an der Wand markierten Höhe und achten Sie darauf, dass sie waagrecht ausgerichtet ist.
step 4. Schrauben Sie die Konsole fest an die Metallhalterung.

ESPAÑOL

- step 1.** Marcar en la pared la cota H.
step 2. Desatornillar el soporte metálico de la consola.
step 3. Atornillar el soporte metálico a la pared a la altura ya marcada, asegurándose que sea perfectamente horizontal.
step 4. Atornillar firmemente la consola al soporte metálico.



ATTENZIONE

Nel maneggiare i componenti in cristallo evitare urti e non appoggiarli su superfici che possano causare scheggiature o graffi.

ATTENTION

When handling glass components, please avoid shocks and do not lay them on surfaces that could cause chips or scratches.

ATTENTION

En maniant les composants en cristal éviter les heurts et ne pas les appuyer sur des surfaces qui puissent causer des ébréchures ou des griffures.

ACHTUNG

Während der Handhabung der Glasbestandteile vermeiden Sie Stöße und achten Sie darauf, sie nicht auf Oberflächen abzustellen, die diese zersplittern oder verkratzen könnten.

ATENCIÓN

Al desplazar las piezas de cristal, evitar choques y evitar apoyarlas sobre superficies que puedan crear marcas o rayas.

