

PRISM glass wardrobe

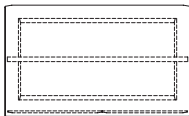
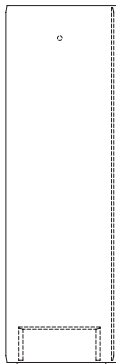
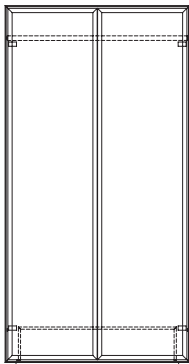
DESIGN TOKUJIN YOSHIOKA

Istruzioni di montaggio ed utilizzo
Assembling and use instruction

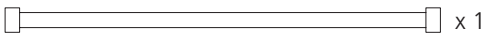
GLAS
ITALIA

PRISM glass wardrobe

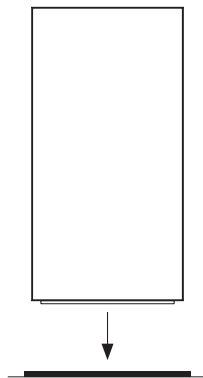
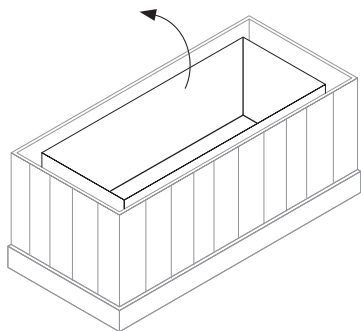
DESIGN TOKUJIN YOSHIOKA



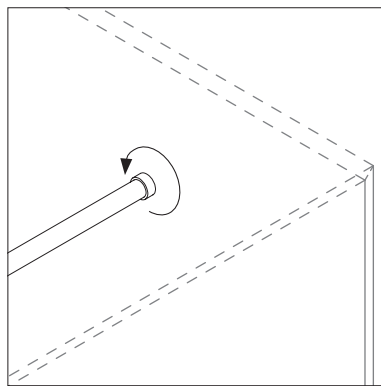
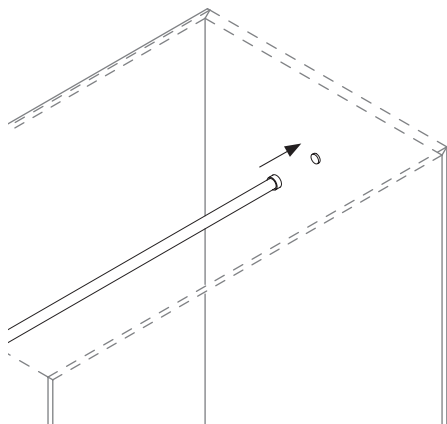
Accessori / Tools



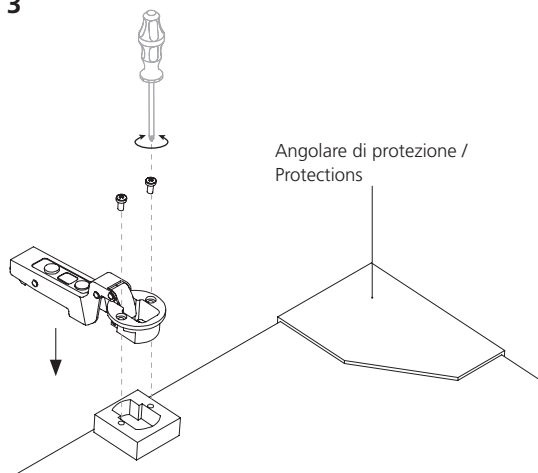
step 1



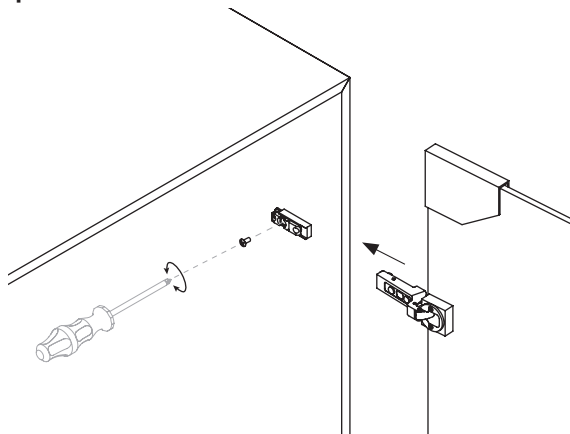
step 2



step 3



step 4



ATTENZIONE

Nel maneggiare i componenti in cristallo evitare urti e non appoggiarli su superfici che possano causare scheggiature o graffi.

ATTENTION

When handling glass components, please avoid shocks and do not lay them on surfaces that could cause chips or scratches.

ATTENTION

En maniant les composants en cristal éviter les heurts et ne pas les appuyer sur des surfaces qui puissent causer des ébréchures ou des griffures.

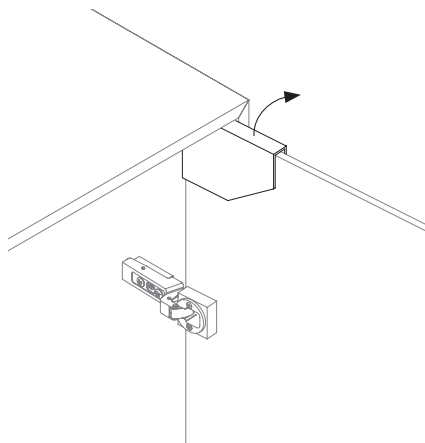
ACHTUNG

Während der Handhabung der Glasbestandteile vermeiden Sie Stöße und achten Sie darauf, sie nicht auf Oberflächen abzustellen, die diese zersplittern oder verkratzen könnten.

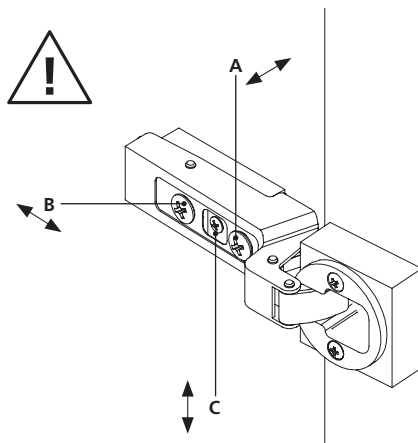
ATENCIÓN

Al desplazar las piezas de cristal, evitar choques y evitar apoyarlas sobre superficies que puedan crear marcas o rayas.

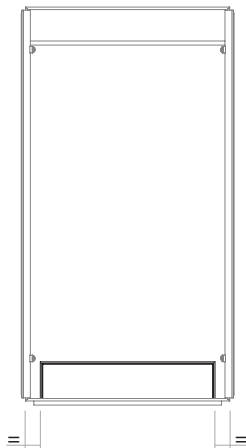
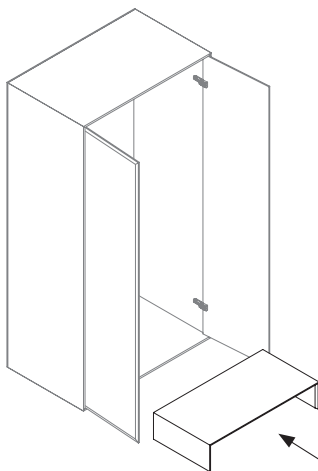
step 5



step 6



step 7



ITALIANO

step 1. Togliere l'armadio dalla cassa e appoggiarlo a terra sul coperchio della stessa, in modo da non scheggiare gli spigoli. Springerlo facendolo scivolare delicatamente sul pavimento.

step 2. Fissare la barra appendiabiti avvitandola al riscontro sulla spalla dell'armadio.

step 3. Sballare le ante e avuitarvi le cerniere. ATTENZIONE, maneggiare le ante con cautela e NON togliere gli angolari di protezione.

step 4. Collocare l'anta in posizione e fissarla con le viti in dotazione. Ripetere l'operazione per la seconda anta. ATTENZIONE, maneggiare le ante con cautela e NON togliere gli angolari di protezione.

step 5. Ad ante montate togliere gli angolari di protezione.

step 6. Per regolare l'apertura delle ante:

A. Regola la posizione destra-sinistra.

B. Regola la posizione interno-esterno.

C. Regola la posizione su-giù.

Alla prima chiusura dell'anta la vite A deve essere completamente avvitata in senso orario (in modo che l'anta sia tutta al centro), poi eseguire la regolazione dell'anta ruotando **gradualmente** in senso antiorario la vite A. In tal modo l'anta si sposta verso la spalla.

Effettuare le regolazioni con prudenza per evitare scheggiature dell'anta.

step 7. Posizionare la panchetta centrandola sulla base.

ENGLISH

step 1. Take out the wardrobe from the crate and place it on the ground on the cover of the crate to not chip the edges.

Push it and let it slip gently on the floor.

step 2. Fix the coat hanger bar screwing it to the plate on the side of the wardrobe.

step 3. Unpack the doors and screw on them the hinges. ATTENTION, handle the doors with care and NOT remove the protections.

step 4. Place the door in position and fix it with the supplied screws. Repeat the procedure for the second door. ATTENTION, handle the doors with care and NOT remove the protections.

step 5. Remove the protections after having assembled the doors.

step 6. To regulate the doors opening:

A. Adjust the position right-left.

B. Adjust the position of the inside-outside.

C. Adjust the position upwards-downwards.

At the first door closing, the screw A must be completely screwed clockwise (so that the door is in the centre), then make the door regulation turning **gradually** anticlockwise the screw A. In this way the door moves towards the side.

Make the regulations with caution to avoid door chipping.

step 7. Place and center the small bench on the base.

FRANÇAIS

step 1. Retirez le placard de la boîte et placez-le sur la couverture de la même pour ne pas couper les bords.

Poussez-le en le faisant glisser doucement sur le sol.

step 2. Fixer la tringle par vissage de la jauge sur l'épaule de l'armoire.

step 3. Débarrer les volets et visser les charnières.

ATTENTION, manipuler les volets avec prudence et NE PAS enlever les coins de protection.

step 4. Placez le volet en place et le fixer avec les vis fournies. Répétez l'opération pour le second volet. ATTENTION, manipuler les volets avec prudence et NE PAS enlever les coins de protection.

step 5. Avec les portes équipées enlever les coins de protection.

step 6. Pour régler l'ouverture des portes:

A. Régler la position droite-gauche.

B. Régler la position interne-externe.

C. Régler la position haut-bas.

Lors de la première fermeture du volet la vis A doit être complètement vissée en sens horaire (de façon que le volet soit au centre), puis effectuer l'ajustement du volet en tournant d'une **manière progressive** en sens antihoraire la vis, par déplacement du volet vers l'épaulement.

Faire des ajustements attentivement pour éviter les éclats du volet.

step 7. Placer le banc au centre sur la base.

DEUTSCH

step 1. Ziehen Sie die Struktur aus der Holzkiste und legen Sie sie vorsichtig auf den Holzdeckel. Achten Sie darauf, die Kanten nicht zu zersplittern. Schieben Sie sie vorsichtig, um sie auf den Boden zu bewegen.

step 2. Schrauben Sie die Garderoben-haken an die Metalplatte auf der Seite des Schrankes.

step 3. Packen Sie die Türen aus und hängen Sie die Scharniere an die Türen an. ACHTUNG, handeln Sie die Türen mit Sorgfalt und entfernen Sie nicht die Schutzcke.

step 4. Platzieren Sie die erste Tür und befestigen Sie sie mit den mitgelieferten Schrauben. Wiederholen Sie das Vorgehen für die zweite Tür. ACHTUNG, behandeln Sie die Türen mit Sorgfalt und entfernen Sie NICHT die Schutzcke.

step 5. Entfernen Sie die Schutzcke nur nachdem Sie die Türen montiert haben.

step 6. Um die Tür zu regulieren:

A. Regulieren Sie die Stellung innen/außen

B. Regulieren Sie die Stellung rechts/links

C. Regulieren Sie die Stellung oben/unten

An der ersten Türschließ muss die Schraube A vollständig im Uhrzeigersinn eingeschraubt werden (so, dass die Tür genau in der Mitte sei), dann regulieren Sie die Tür, drehend die Schraube A **graduell** gegen den Uhrzeigersinn. **Auf dieser Weise bewegt sich die Tür in Richtung der Seite.**

Handeln Sie vorsichtig, um Zersplitterungen zu vermeiden.

step 7. Legen Sie das Bänkchen in der Mitte auf dem Gestell.

ESPAÑOL

step 1. Quitar el armario de la caja y apoyarlo al suelo sobre la tapa de la misma, de manera que no se mellen las aristas.

Empujarlo haciendolo deslizar con delicadez en el suelo.

step 2. Fijar la barra percha atornillandola a la plata del montante del armario.

step 3. Desembalar las puertas y atornillar las bisagras. ATENCIÓN, manejar las puertas con cuidado y NO remover las protecciones.

step 4. Poner la puerta en posición y fijarla con los tornillos suministrados. Repetir la operación para la segunda puerta. ATENCIÓN, manejar las puertas con cuidado y NO remover las protecciones.

step 5. Remover las protecciones una vez que se han montado las puertas.

step 6. Para la regulación de la apertura de las puertas:

A. Regula la posición derecha-izquierda

B. Regula la posición interior-exterior

C. Regula la posición arriba-abajo

Al primer cierre de la puerta el tornillo A tiene que ser completamente atornillado en sentido horario (de manera que la puerta sea en el centro), luego hacer la regulación de la puerta girando **gradualmente** en sentido opuesto a las agujas del reloj el tornillo A. En este modo la puerta se desplaza hacia el montante.

Efectuar las regulaciones con prudencia para evitar mellas de las puerta.

step 7. Posicionar la banqueta centrandola en la base.

