

# SHIMMER mensole e consolle

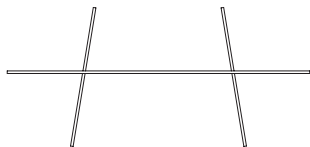
DESIGN PATRICIA URQUIOLA

Istruzioni di montaggio ed utilizzo  
Assembling and use instruction

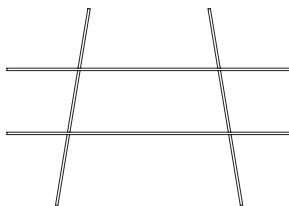
GLAS  
ITALIA

# SHIMMER mensole e consolle

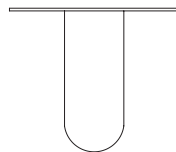
DESIGN PATRICIA URQUIOLA



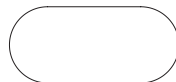
**SHI05**



**SHI06**



**SHI07**

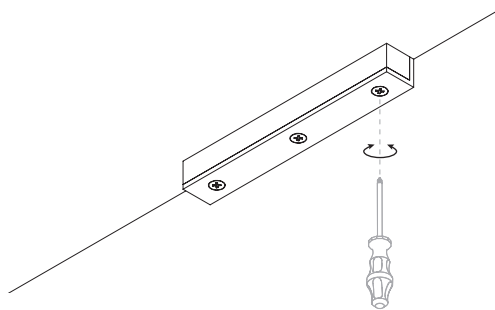


---

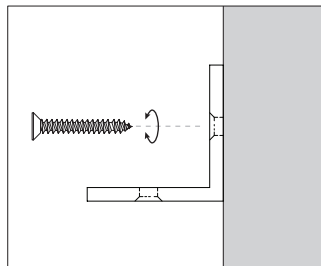
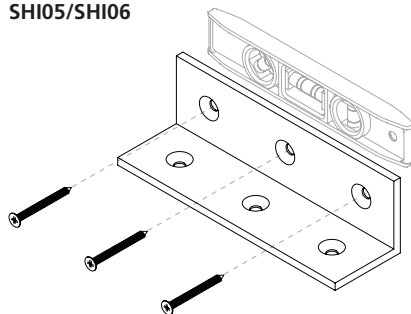
Accessori / Tools

---

**step 1** SHI05/SHI06



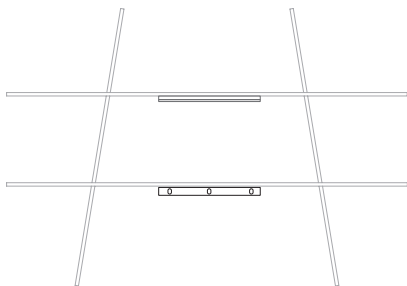
**step 2** SHI05/SHI06



**step 3** SHI05/SHI06



**step 4 SHI06**



**ATTENZIONE**

Nel maneggiare i componenti in cristallo evitare urti e non appoggiarli su superfici che possano causare scheggiature o graffi.

**ATTENTION**

When handling glass components, please avoid shocks and do not lay them on surfaces that could cause chips or scratches.

**ATTENTION**

En maniant les composants en cristal éviter les heurts et ne pas les appuyer sur des surfaces qui puissent causer des ébréchures ou des griffures.

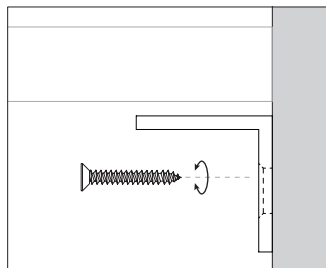
**ACHTUNG**

Während der Handhabung der Glasbestandteile vermeiden Sie Stöße und achten Sie darauf, sie nicht auf Oberflächen abzustellen, die diese zersplittern oder verkratzen könnten.

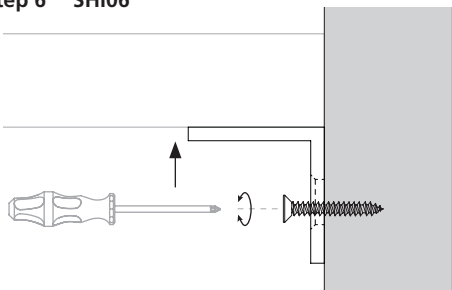
**ATENCIÓN**

Al desplazar las piezas de cristal, evitar choques y evitar apoyarlas sobre superficies que puedan crear marcas o rayas.

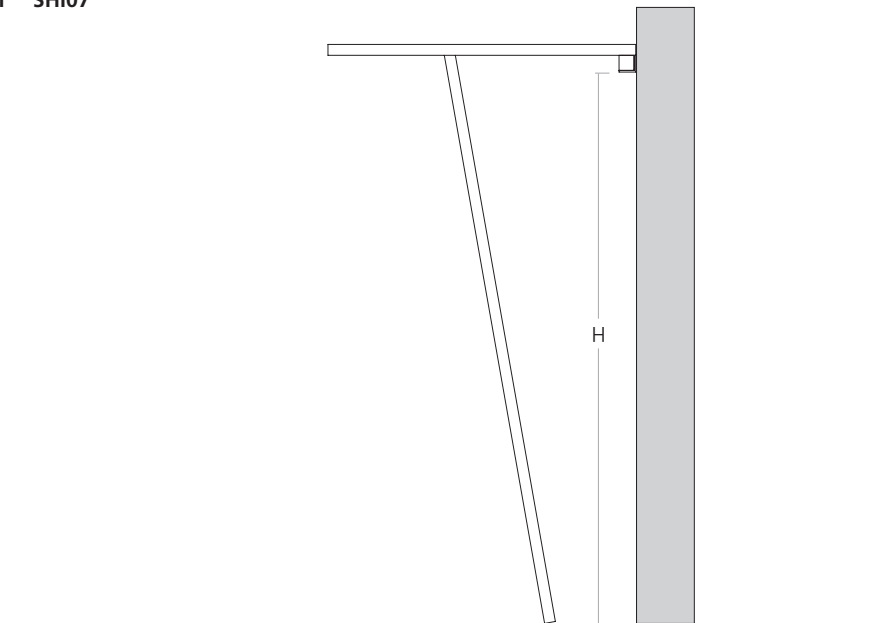
**step 5 SHI06**



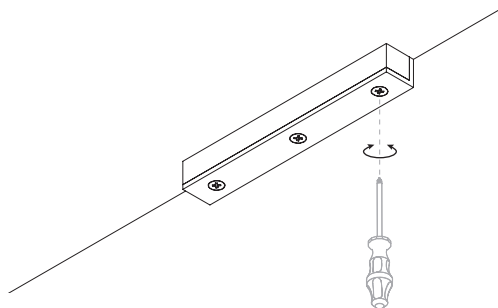
**step 6 SHI06**



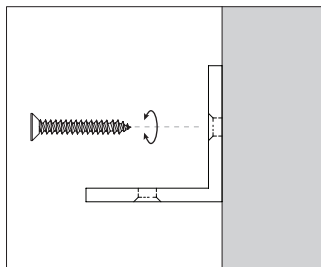
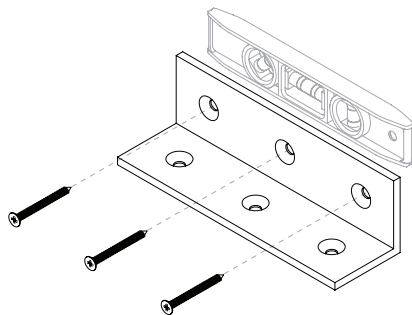
step 1 SHI07



step 2 SHI07



step 3 SHI07



step 4 SHI07



## SHIMMER cod. SHI05/SHI06

### ITALIANO

**step 1.** Svitare la staffa metallica dalla mensola.

**step 2.** Avvitare alla parete la staffa metallica all'altezza precedentemente segnata, assicurandosi che sia perfettamente orizzontale.

**step 3.** Avvitare saldamente la mensola alla staffa metallica.

**step 4. [solo per SHI06]** Fissare alla parete la seconda staffa metallica, senza stringere a fondo le viti.

**step 5. [solo per SHI06]** Regolare la staffa fino ad appoggiarla alla mensola e stringere le viti.

### ENGLISH

**step 1.** Unscrew the metal bracket from the shelf.

**step 2.** Screw the metal bracket to the wall at the height marked previously, keeping it perfectly horizontal.

**step 3.** Screw firmly the shelf to the metal bracket.

**step 4. [only for SHI06]** Fix the second metal bracket to the wall, without fully tightening the screws.

**step 5. [only for SHI06]** Regulate the bracket until it aligns to the shelf and tighten the screws.

### FRANÇAIS

**step 1.** Dévisser le support métallique de l'étagère.

**step 2.** Visser le support métallique au mur à la hauteur préalablement marqué, en le maintenant parfaitement horizontal.

**step 3.** Visser l'étagère au support en métal.

**step 4. [seulement pour SHI06]** Fixer le deuxième support métallique à la paroi, sans serrer complètement les vis.

**step 5. [seulement pour SHI06]** Ajuster le support jusqu'à ce qu'il repose sur le support et serrer les vis.

### DEUTSCH

**step 1.** Abschrauben Sie die Metallwandhalterung aus der Konsole.

**step 2.** Schrauben Sie die Metallhalterung an der Wand auf der vorher angeschriebenen Höhe, damit diese perfekt im Wasser steht.

**step 3.** Schrauben Sie fest die Konsole an der Metallhalterung.

**step 4. [nur für SHI06]** Befestigen Sie die zweite Metallbefestigung an der Wand, ohne die Schrauben fest zu ziehen.

**step 5. [nur für SHI06]** Regulieren Sie die Metallbefestigung, so dass sie gegen die Konsole kommt, und ziehen Sie die Schrauben fest.

### ESPAÑOL

**step 1.** Destornillar el soporte metálico del estante.

**step 2.** Atornillar a la pared el soporte metálico asegurándose que sea perfectamente horizontal.

**step 3.** Atornillar firmemente el estante al soporte metálico.

**step 4. [solo para SHI06]** Fijar a la pared el segundo soporte metálico sin apretar completamente los tornillos.

**step 5. [solo para SHI06]** Regular el soporte hasta apoyarlo al estante y apretar los tornillos.

## SHIMMER cod. SHI07

### ITALIANO

**step 1.** Segnare sulla parete la quota H.

**step 2.** Svitare la staffa metallica dalla consolle.

**step 3.** Avvitare alla parete la staffa metallica all'altezza precedentemente segnata, assicurandosi che sia perfettamente orizzontale.

**step 4.** Avvitare saldamente la consolle alla staffa metallica.

## ENGLISH

- step 1.** Mark on the wall the height H.
- step 2.** Unscrew the metal bracket from the console.
- step 3.** Screw the metal bracket at the height marked previously, keeping it perfectly horizontal.
- step 4.** Screw firmly the console to the metal bracket.

## FRANÇAIS

- step 1.** Marquer sur le mur la hauteur H
- step 2.** Dévisser le support métallique de la console
- step 3.** Fixer au mur le support métallique à la hauteur précédemment marquée, en s'assurant qu'il soit parfaitement horizontal.
- step 4.** Fixer en toute sécurité la console au support métallique

## DEUTSCH

- step 1.** Markieren Sie die Höhe H auf der Wand.
- step 2.** Abschrauben Sie die Metallhalterung von der Konsole
- step 3.** Schrauben Sie die Metallhalterung an der Wand auf der vorher angeschriebenen Höhe, damit diese perfekt im Wasser steht.
- step 4.** Schrauben Sie fest die Konsole an der Metallhalterung.

## ESPAÑOL

- step 1.** Marcar en la pared la altura H.
- step 2.** Destornillar el soporte metálico de la consola.
- step 3.** Atornillar a la pared el soporte metálico a la altura ya marcada, asegurándose que sea perfectamente horizontal.
- step 4.** Atornillas firmemente la consola al soporte metálico.



